


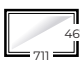


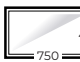




WKŁADY PROSTE Ceny wkładów bez modułów akumulacyjnych

KOD KONFIGURACJI	CENA zł netto	S3	S11	S4	BLENDY LICUJĄCE		BLENDY ZAGŁĘBIAJĄCE			FASADA mm
		RASTER WHITE / BLACK		MODERN WHITE / BLACK	R15	R30	RZ15	RZ30	RZ45	
		x2	3x	2x	szer. 15 mm bez wywinięcia	szer. 30 mm 9 mm wywinięcie	szer. 15 mm bez wywinięcia	szer. 30 mm 9 mm wywinięcie	szer. 15 mm bez wywinięcia kąt 45°	
2 4-12 kW	7650	8250	8950	8250	330	380	420	490	520	
2 XL 4-12 kW	8100	8750	9450	8750	340	390	450	510	560	
4 SLIM 4-14 kW	8150	8850	9600	8850	360	400	460	520	580	
4 5-16 kW	8500	9200	9950	9200	360	400	460	520	580	
4 DUO 5-16 kW	9650	11050	12550	11050	360	400	460	520	580	
6 4-12 kW	8300	9000	9750	9000	330	380	430	500	540	
6 XL 4-12 kW	8800	9600	10500	9600	360	410	460	520	580	
9 4-14 kW	10300	11200	12300	11200	390	460	510	590	640	
9 DUO 4-13 kW	11250	13050	15250	13050	390	460	510	590	640	
8* 3-11 kW	7150	7700	8350	7700	280	320	360	410	450	
8 DUO* 3-11 kW	7650	8750	10050	8750	280	320	360	410	450	

Wkłady proste dostępne również w wersji AKU+. Dopłata do wersji AKU+ 800 zł netto.

*Wkłady Dragon 8 i Dragon 8 DUO dostępne jedynie w wersji AKU. Do wkładów dołączany jest stelaż na moduły akumulacyjne.

WKŁADY NAROŻNE

KOD KONFIGURACJI	CENA zł netto		S3	S7	BLENDY LICUJĄCE		BLENDY ZAGŁĘBIAJĄCE			FASADA mm
			RASTER WHITE / BLACK		R15	R30	RZ15	RZ30	RZ45	
			dzielona	gięta	dzielona x2	gięta x2	szer. 15 mm bez wywinięcia	szer. 30 mm 9 mm wywinięcie	szer. 15 mm bez wywinięcia	
2B 4-12 kW	8800	9800	10800	11800	560	640	730	840	920	
2B XL 4-12 kW	9000	-	-	-	600	690	790	900	980	
4B SLIM 4-13 kW	10200	11400	12800	14000	630	720	810	930	1020	
4B 5-16 kW	10350	11550	12950	14150	630	720	810	930	1020	

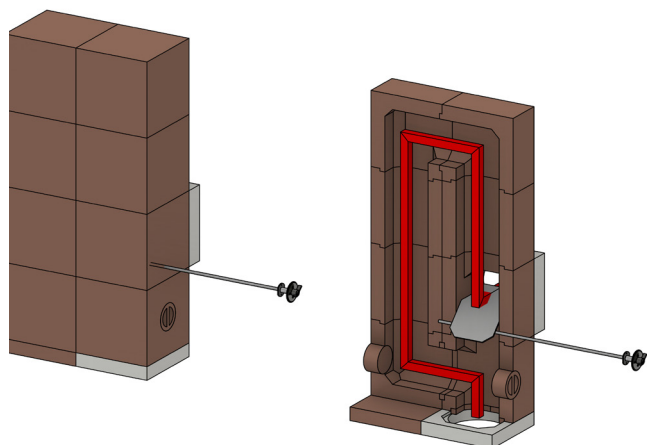
Wszystkie wkłady Dragon Aku dostępne tylko w wersji **Standard** (szyba otwierana do boku).

MODUŁY AKUMULACYJNE

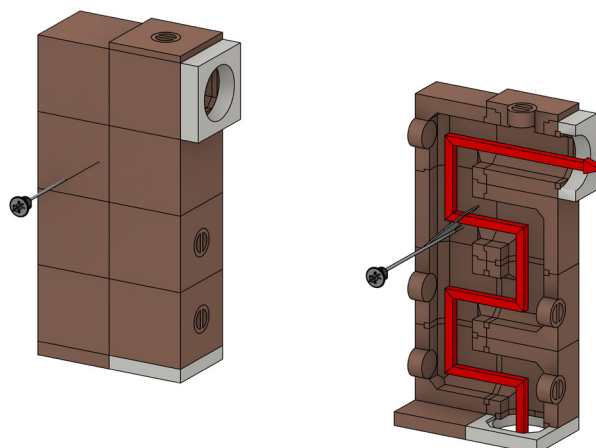
WARIANT	CENA zł netto	Waga kg	Wymiary WxSxG mm
CMA N	2 685	333	112x56x35
CMA S	2 825	338	119x56x28



CMA N



CMA S



Moduły CMA N i CMA S mogą być zamontowane zarówno na wkładach prostych jak i narożnych.

DRAGON **AKU**



DRAGON **AKU+**



www.unico-kominki.com

Unirol Sp. z o.o.
58-211 Uciechów, ul. Wrocławska 2a
Prezentowane dane mają charakter informacyjny. Producent zastrzega sobie prawo do zmian.

tel. + 48 74 831 00 50
unico@unico-kominki.pl