

WKŁADY PROSTE Ceny wkładów bez modułów akumulacyjnych

KOD KONFIGURACJI		S3	S11	S4	BLENDY LICUJĄCE		BLENDY ZAGŁĘBIAJĄCE			FASADA
DRAGON AKU	CENA zł netto	RASTER WHITE / BLACK		MODERN WHITE / BLACK	R15 szer. 15 mm bez wywnięcia	R30 szer. 30 mm 9 mm wywnięcie	RZ15 szer. 15 mm bez wywnięcia	RZ30 szer. 30 mm 9 mm wywnięcie	RZ45 szer. 15 mm bez wywnięcia kąt 45°	mm
		x2	3x	2x						
2 4-12 kW	7650	8250	8950	8250	330	380	420	490	520	
2 XL 4-12 kW	8100	8750	9450	8750	340	390	450	510	560	
4 SLIM 4-14 kW	8150	8850	9600	8850	360	400	460	520	580	
4 5-16 kW	8500	9200	9950	9200	360	400	460	520	580	
6 4-12 kW	8300	9000	9750	9000	330	380	430	500	540	
6 XL 4-12 kW	8800	9600	10500	9600	360	410	460	520	580	
9 4-14 kW	10300	11200	12300	11200	390	460	510	590	640	
9 DUO 4-13 kW	11250	13050	15250	13050	390	460	510	590	640	
8 3-11 kW	7150	7700	8350	7700	280	320	360	410	450	
8 DUO 3-11 kW	7650	8750	10050	8750	280	320	360	410	450	

WKŁADY NAROŻNE

KOD KONFIGURACJI		S3	S7	BLENDY LICUJĄCE		BLENDY ZAGŁĘBIAJĄCE			FASADA	
DRAGON AKU	CENA zł netto		RASTER WHITE / BLACK		R15 szer. 15 mm bez wywnięcia	R30 szer. 30 mm 9 mm wywnięcie	RZ15 szer. 15 mm bez wywnięcia	RZ30 szer. 30 mm 9 mm wywnięcie	RZ45 szer. 15 mm bez wywnięcia kąt 45°	mm
	dzielona	gięta	dzielona x2	gięta x2						
2B 4-12 kW	8800	9800	10800	11800	560	640	730	840	920	
2B XL 4-12 kW	9000	-	-	-	600	690	790	900	980	
4B SLIM 4-13 kW	10200	11400	12800	14000	630	720	810	930	1020	
4B 5-16 kW	10350	11550	12950	14150	630	720	810	930	1020	

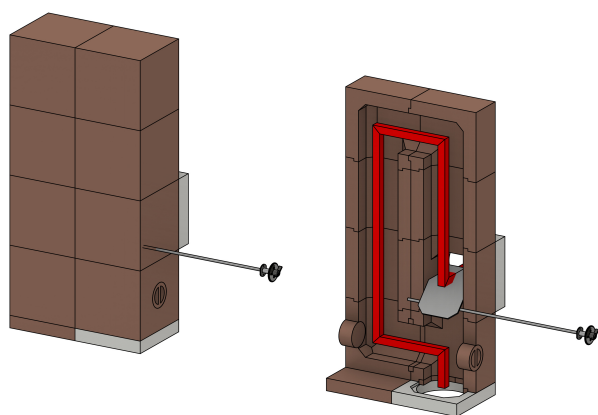
Wszystkie wkłady Dragon Aku dostępne tylko w wersji **Standard** (szyba otwierana do boku).

MODUŁY AKUMULACYJNE

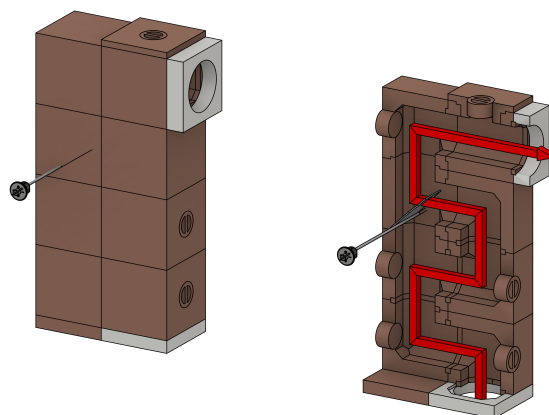
WARIANT	CENA zł netto	Waga kg	Wymiary WxSxG mm
CMA N	2 800	335	117x56x35
CMA S	2 800	338	120x63x28



CMA N

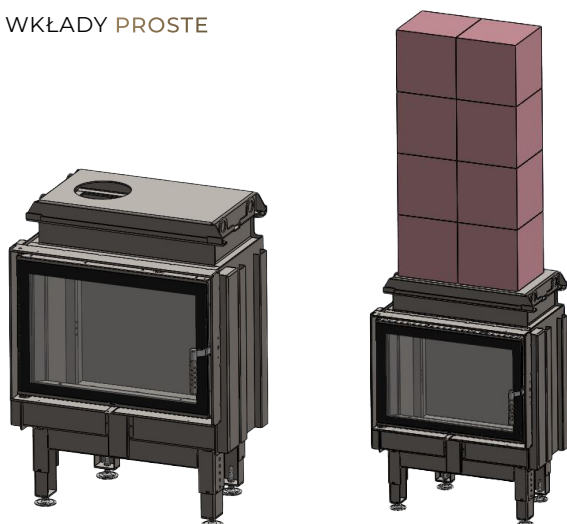


CMA S

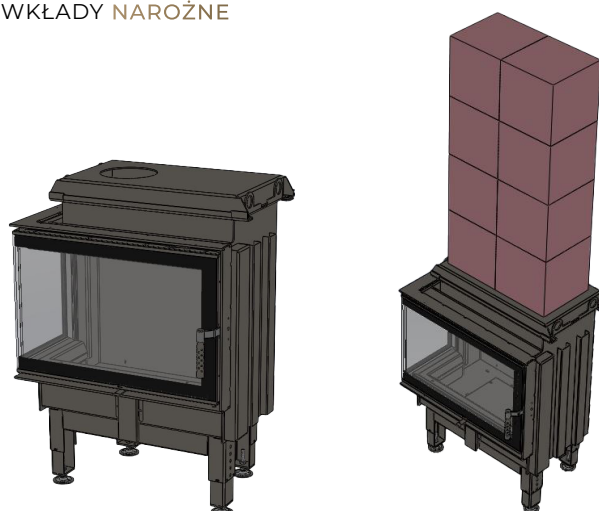


Moduły CMA N i CMA S mogą być zamontowane zarówno na wkładach prostych jak i narożnych.

WKŁADY PROSTE



WKŁADY NAROŻNE



www.unico-kominki.com

Unirol Sp. z o.o.
58-211 Uciechów, ul. Wrocławska 2a
Prezentowane dane mają charakter informacyjny. Producent zastrzega sobie prawo do zmian.

tel. + 48 74 831 00 50
unico@unico-kominki.pl