

## W standardzie

- system czystej szyby
- szyba otwierana do góry i do boku
- wkład całkowicie szczelny
- ceramiczny deflektor Refrabox
- przyłącze powietrza z trzech stron
- precyzyjna regulacja powietrza pierwotnego/wtórniego
- system dopalania spalin
- możliwość konfiguracji ceramiki, klamki, szyby, blendy
- listwy inox po wewnętrznej stronie ramki

## Wyposażenie dodatkowe:

- podwójna szyba
- blenda maskująca

## MODERN

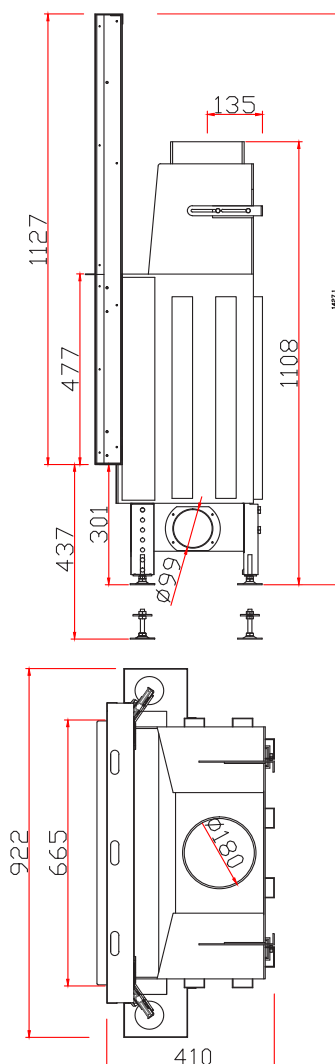
- wyłożenie paleniska szamotem
- szyba klasyczna w stalowej ramie o lekko zaokrąglonych brzegach
- klamka Classic

## OPTIMA

- wyłożenie paleniska czarnym szamotem
- szyba z nadrukiem
- wąskie profile czarne lub inox zamiast tradycyjnej ramy szyby
- klamka Design

## RASTER

- wyłożenie paleniska ceramiką Refrabox
- szyba z nadrukiem
- wąskie profile czarne lub inox zamiast tradycyjnej ramy szyby
- klamka Design



|  |   |      |
|--|---|------|
| Moc cieplna  | 3-8   | kW   |
| Sprawność  | 77,0  | %    |
| Masa   | 223   | kg   |
| Paliwo   | drewno o wilgotności do 20%, brykiety drzewny |      |
| Temperatura spalin przy mocy nominalnej                      | 290   | °C   |
| Wymagane minimalne ciśnienie względne w przewodzie kominowym | -12   | Pa   |
| Średnie zużycie paliwa                                       | 2,8   | kg/h |
| Średni ciąg  | 13,0  | Pa   |
| Wymiary zewnętrzne wkładu (szer./wys./gł.)                   | 922/1427-1563/410                             | mm   |
| Wymiary zewnętrzne fasady (szer./wys.)                       | 665/477                                       | mm   |
| Wymiary zewnętrzne szyby (szer./wys.)                        | Modern 545/362<br>Raster, Optima 611/428      | mm   |
| Średnica wewnętrzna czopucha                                 | 180   | mm   |
| Średnica zewnętrzna króćca powietrza                         | 99  | mm   |
| Maksymalna długość polan                                     | 490   | mm   |
| Wymiary paleniska (szer./gł.)                                | 500/230                                       | mm   |
| Możliwość instalowania w budynkach z wentylacją mechaniczną  |   | tak  |