

BLENDY LICUJĄCE BEZ ZAGŁĘBIENIA



R15



R30

Model	Cena netto [zł]	
	R15 szer. 15 mm bez wywinięcia	R30 szer. 30 mm wywinięcie 9 mm
2 / 2 Slim	327	380
2 XL	341	392
2B / 2B Slim	563	641
2B XL	603	693
4	355	407
4B / 4B SLIM	628	721
4 XL	355	407
4B XL	641	733
6	327	380
6 XL	355	407
6 XXL	392	457
8	275	315
8B	551	628
8 XXL	327	380
8B XXL	616	707
9	392	457
9 XL	451	528

BLENDY DO ZAGŁĘBIENIA

Umożliwiają montaż dolnej kratki typu luft w dowolnym miejscu pod fasadą kominka.



RZ15



RZ30



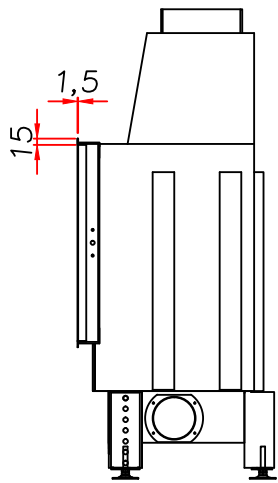
RZ45

Model	Cena netto [zł]		
	RZ15 szer. 15 mm bez wywinięcia	RZ30 szer. 30 mm wywinięcie 9 mm	RZ45 szer. 15 mm bez wywinięcia, kąt 45°
2 / 2 Slim	420	485	523
2 XL	445	511	563
2B / 2B Slim	733	839	917
2B XL	787	904	983
4	457	523	576
4B / 4B SLIM	812	929	1022
4 XL	457	523	576
4B XL	839	969	1048
6	432	497	537
6 XL	457	523	576
6 XXL	511	590	641
8	355	407	445
8B	721	825	904
8 XXL	432	497	537
8B XXL	799	917	996
9	511	590	641
9 XL	588	678	738

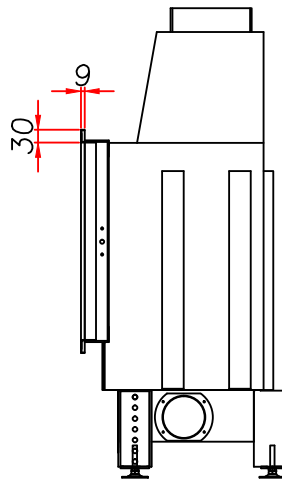
BLENDY LIFT DO WKŁADÓW Z SYSTEMEM POWERLIFT



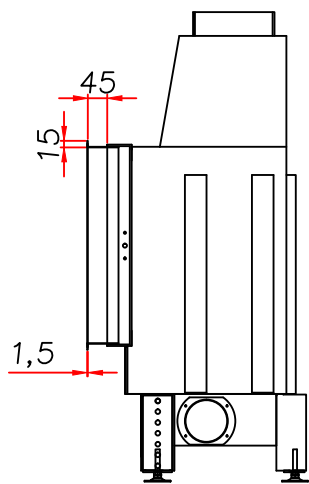
Model	Cena netto [zł]		
	RL15 szer. 15 mm bez wywinięcia grubość blachy 1,5 mm	RL30 szer. 30 mm wywinięcie 9 mm grubość blachy 1,5 mm	RL05 szer. 5 mm bez wywinięcia grubość blachy 5 mm
2 / 2 Slim	392	457	877
2 XL	407	472	891
2B / 2B Slim	681	787	1493
2B XL	721	825	1571
2C	839	–	–
4	420	485	917
4B / 4B SLIM	760	877	1664
4 XL	420	485	917
4B XL	773	891	1689
6	392	457	877
6 XL	420	485	917
6 XXL	472	537	1022
8	327	380	721
8B	656	760	1440
8 XXL	392	457	877
8B XXL	733	839	1598
9	472	537	1022
9 XL	542	617	1175



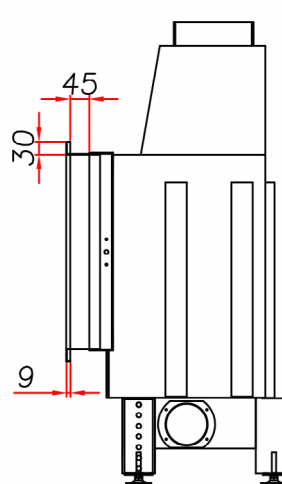
R15



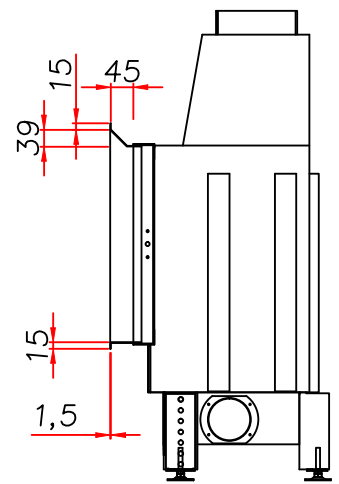
R30



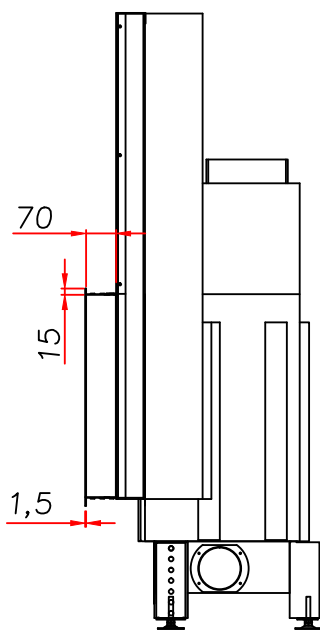
RZ15



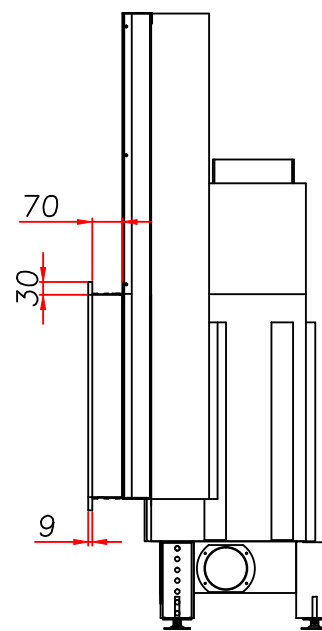
RZ30



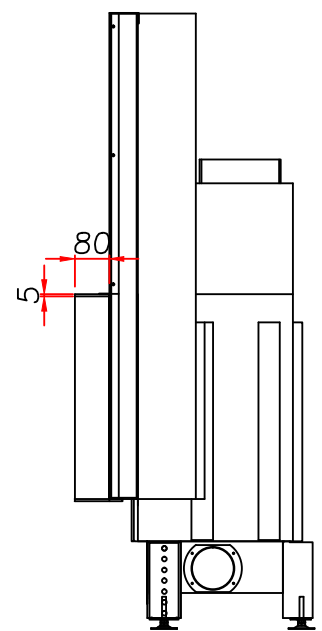
RZ45



RL15



RL30



RL05