

Drzwi piecowe to rozwiązanie dla kominiarzy i zduńców budujących palenisko od podstaw. Konstrukcja drzwi przystosowana jest do wysokich temperatur, dlatego sprawdzają się w ciepłych zabudowach, kaflach i piecach akumulacyjnych.

- dolot powietrza z zewnątrz
- regulacja powietrza do spalania
- kołnierz montażowy
- możliwość montażu podwójnej lub potrójnej szyby
- możliwość konfiguracji wykończenia
- szeroki wybór ozdobnych blend



SZYBA (zwykła dla wszystkich rozmiarów, z nadrukiem do wersji A)



klasyczna
S1



z nadrukiem
S2
+ 390 zł netto



podwójna
z nadrukiem
S3
+ 690 zł netto



podwójna
klasyczna
S4
+ 310 zł netto



potrójna z
nadrukiem
S11
+ 1000 zł netto

OZDOBNA BLENDĄ (dotyczy wersji A)

LICUJĄCE



szer. 15 mm
bez wywinięcia
R15
+ 210 zł netto



szer. 30 mm
wywinięcie 9 mm
R30
+ 240 zł netto



szer. 15 mm
bez wywinięcia,
na blat
RZ15
+ 270 zł netto



szer. 30 mm
wywinięcie
9 mm
RZ30
+ 310 zł netto



szer. 45 mm
bez wywinięcia
kąt 45°
RZ45
+ 340 zł netto

DO ZAGŁĘBIENIA

KLAMKA (do wszystkich rozmiarów)



czarna
Classic
K1



srebrna
Classic
K2



czarno-srebrna
Design
K5
+ 180 zł netto

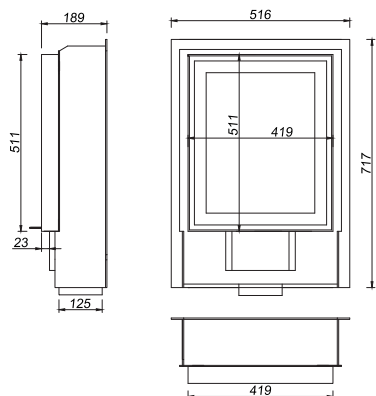


czarna
Design
K7
+ 180 zł netto

WERSJA A

419 x 511 mm

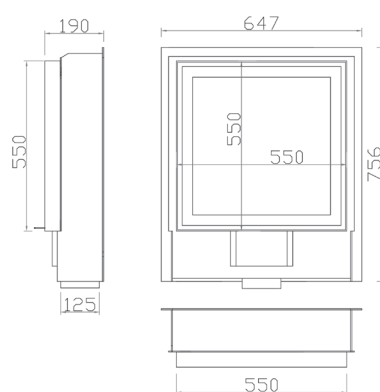
cena netto: **2100 zł**



WERSJA B

550 x 550 mm

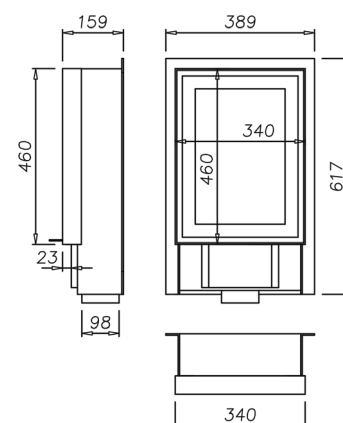
cena netto: **3000 zł**



WERSJA C

340 x 460 mm

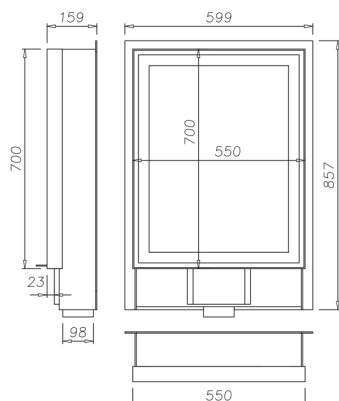
cena netto: **2000 zł**



WERSJA D

550 x 700 mm

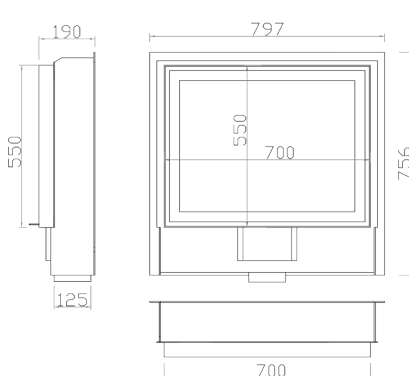
cena netto: **3100 zł**



WERSJA E

700 x 550 mm

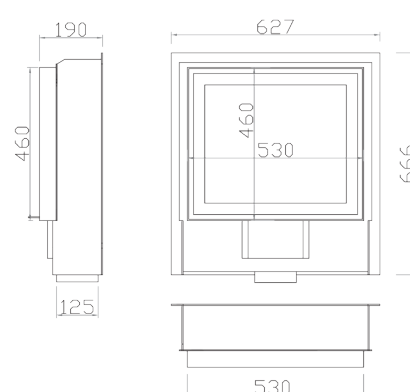
cena netto: **3200 zł**



WERSJA F

530 x 460 mm

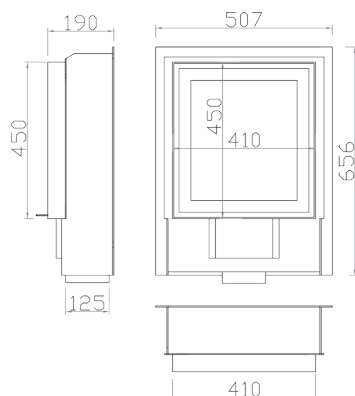
cena netto: **2400 zł**



WERSJA G

410 x 450 mm

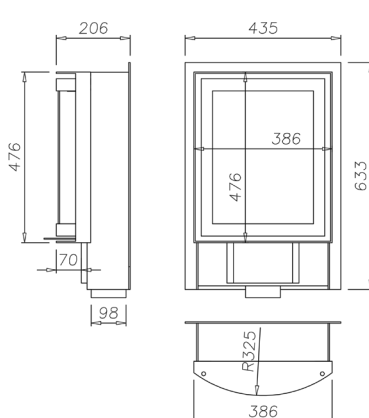
cena netto: **2200 zł**



WERSJA R33

386 x 476, R325 mm

cena netto: **2300 zł**



UWAGA :

Istnieje możliwość zamówienia drzwi na dowolny wymiar. Ceny netto ustalane są indywidualnie.

