

## W standardzie

- system idealnie czystej szyby
- wkład całkowicie szczelny
- ceramiczny deflektor Refrabox
- przyłącze powietrza z trzech stron
- precyzyjna regulacja powietrza pierwotnego/wtórnego
- system dopalania spalin
- konfiguracja (możliwość doboru ramki, klamki, blendy maskującej, szyby)

## MODERN

- wyłożenie paleniska szamotem
- szyba łączona, klasyczna w stalowej ramie o lekko zaokrąglonych brzegach
- klamka Classic

- wydajna chłodnica płaszcza wodnego
- estetyczne listwy inox po wewnętrznej stronie ramki

## Wypożenie dodatkowe

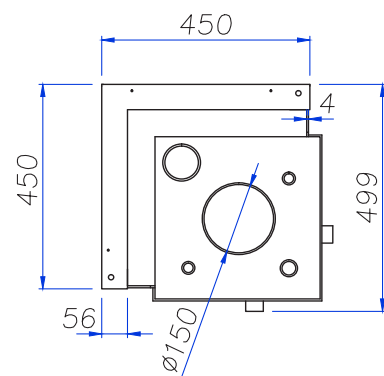
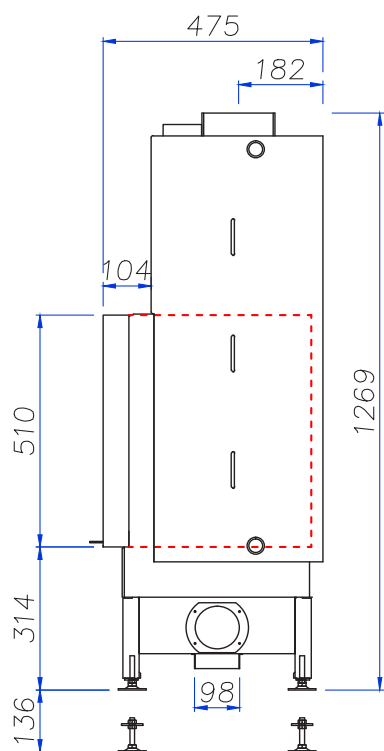
- podwójna szyba
- szyba gięta zamiast łączonej
- blenda maskująca

## OPTIMA

- wyłożenie paleniska czarnym szamotem
- szyba z nadrukiem
- wąskie profile czarne lub inox zamiast tradycyjnej ramy szyby
- klamka Design

## RASTER

- wyłożenie paleniska ceramiką Refrabox
- szyba łączona, z nadrukiem
- wąskie profile czarne lub inox zamiast tradycyjnej ramy szyby
- klamka Design



Całkowita moc cieplna	12,0	kW
Moc grzewcza wymiennika wodnego dla BImSchV 2	3,8	kW
Maksymalna moc grzewcza wymiennika wodnego	8,0	kW
Sprawność	89,0	%
Masa bez wody	164	kg
Maksymalne ciśnienie robocze układu wodnego	0,19	MPa
Wewnętrzna średnica gwintu wodnych króćców przyłączeniowych (króćców pomocniczych)	1 (½)	cal
Wewnętrzna średnica gwintu opcjonalnej węzowniczy schładzającej	2½	cal
Paliwo	drewno o wilgotności do 20%, brykiet drzewny	
Temperatura spalin przy mocy nominalnej	180	°C
Wymagane minimalne ciśnienie względne w przewodzie kominowym	-15	Pa
Pojemność wymiennika wodnego	20	dm <sup>3</sup>
Średnie zużycie paliwa	3,3	kg/h
Średnia emisja CO	990	mg/m <sup>3</sup>
Emisja pyłów	39	mg/m <sup>3</sup>
Strumień masy gazów	8,0	g/s
Średni ciąg	13,0	Pa
Wymiary zewnętrzne wkładu (szer./wys./gł.)	499/1269-1405/475	mm
Wymiary zewnętrzne fasady (szer./wys.)	450+450/510	mm
Wymiary zewnętrzne szyby (szer./wys.)	Modern 380+380/410 Raster, Optima 429+429/474	mm
Średnica wewnętrzna czopucha	150	mm
Średnica zewnętrzna króćca powietrza	98	mm
Maksymalna długość polan	310	mm
Wymiary paleniska (szer./gł.)	310/310	mm
Możliwość instalowania w budynkach z wentylacją mechaniczną	tak	
Możliwość pracy w układzie ciśnieniowym	tak	