

W standardzie

- system idealnie czystej szyby
- wkład całkowicie szczelny
- ceramiczny deflektor Refrabox
- przyłącze powietrza z trzech stron
- precyzyjna regulacja powietrza pierwotnego/wtórniego
- system dopalania spalin
- konfiguracja (możliwość doboru ceramiki, klamki, blendy maskującej, szyby)
- listwy inox po wewnętrznej stronie ramki

Wyposażenie dodatkowe

- blenda maskująca



MODERN

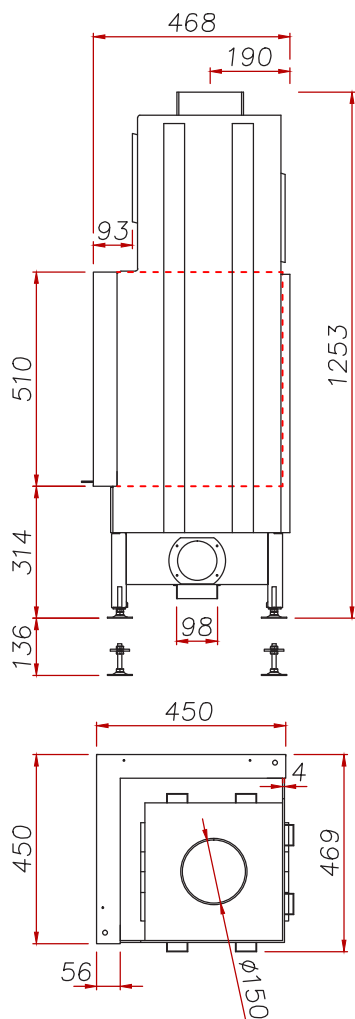
- wyłożenie paleniska szamotem
- szyba łączona, klasyczna, w stalowej ramie o lekko zaokrąglonych brzegach
- klamka Classic

OPTIMA

- wyłożenie paleniska czarnym szamotem
- szyba z nadrukiem
- wąskie profile czarne lub inox zamiast tradycyjnej ramy szyby
- klamka Design

RASTER

- wyłożenie paleniska ceramiką Refrabox
- szyba łączona, z nadrukiem
- wąskie profile czarne lub inox zamiast tradycyjnej ramy szyby
- klamka Design



Moc cieplna	3-11,7	kW
Sprawność	75,0	%
Masa	130	kg
Paliwo	drewno o wilgotności do 20%, brykiety drzewny	
Temperatura spalin przy mocy nominalnej	271	°C
Wymagane minimalne ciśnienie względne w przewodzie kominowym	-12	Pa
Średnie zużycie paliwa	3,3	kg/h
Średnia emisja CO	1130	mg/m ³
Emisja pyłów	23	mg/m ³
Strumień masy gazów	9,4	g/s
Średni ciąg	15,0	Pa
Wymiary zewnętrzne wkładu (szer./wys./gł.)	469/1253-1389/468	mm
Wymiary zewnętrzne fasady (szer./wys.)	450+450/510	mm
Wymiary zewnętrzne szyby (szer./wys.)	Modern 380+380/410 Raster, Optima 429+429/474	mm
Średnica wewnętrzna czopucha	150	mm
Średnica zewnętrzna króćca powietrza	98	mm
Maksymalna długość polan	310	mm
Wymiary paleniska (szer./gł.)	310/310	mm
Możliwość instalowania w budynkach z wentylacją mechaniczną	tak	