

W standardzie

- system idealnie czystej szyby
- wkład całkowicie szczelny
- ceramiczny deflektor Refrabox
- przyłącze powietrza z trzech stron
- precyzyjna regulacja powietrza pierwotnego/wtórniego
- system dopalania spalin
- konfiguracja (możliwość doboru ceramiki, klamki, blendy maskującej, szyby)
- listwy inox po wewnętrznej stronie ramki

Wyposażenie dodatkowe

- podwójna szyba
- blenda maskująca



MODERN

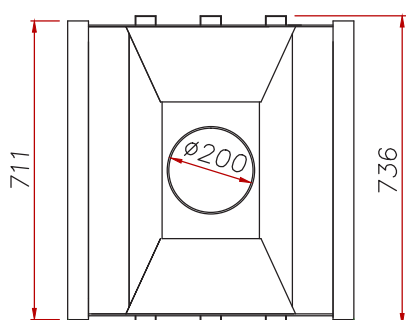
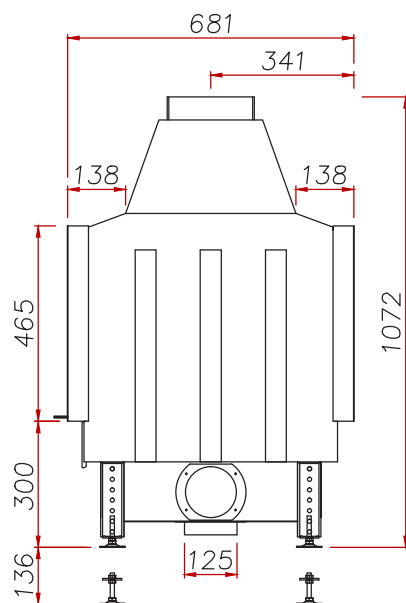
- wyłożenie paleniska szamotem
- szyba klasyczna w stalowej ramie o lekko zaokrąglonych brzegach
- klamka Classic

OPTIMA

- wyłożenie paleniska czarnym szamotem
- szyba z nadrukiem
- wąskie profile czarne lub inox zamiast tradycyjnej ramy szyby
- klamka Design

RASTER

- wyłożenie paleniska ceramiką Refrabox
- szyba z nadrukiem
- wąskie profile czarne lub inox zamiast tradycyjnej ramy szyby
- klamka Design



Moc cieplna	5-15,5	kW
Sprawność	78,6	%
Masa	160	kg
Paliwo	drewno o wilgotności do 20%, brykiet drzewny	
Temperatura spalin przy mocy nominalnej	305	°C
Wymagane minimalne ciśnienie względne w przewodzie kominowym	-12	Pa
Średnie zużycie paliwa	4,2	kg/h
Średnia emisja CO	547	mg/m ³
Emisja pyłów	36	mg/m ³
Strumień masy gazów	9,7	g/s
Średni ciąg	13,8	Pa
Wymiary zewnętrzne wkładu (szer./wys./gł.)	736/1072-1208/681	mm
Wymiary zewnętrzne fasady (szer./wys.)	711/465	mm
Wymiary zewnętrzne szyby (szer./wys.)	Modern, Optima 606/362 Raster 673/428	mm
Średnica wewnętrzna czopucha	200	mm
Średnica zewnętrzna króćca powietrza	125	mm
Maksymalna długość polan	620	mm
Wymiary paleniska (szer./gł.)	620/470	mm
Możliwość instalowania w budynkach z wentylacją mechaniczną	tak	