

W standardzie

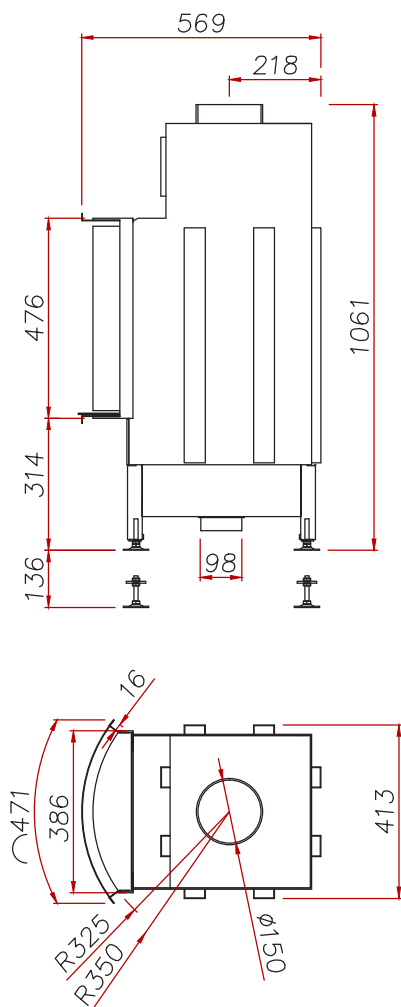
- system idealnie czystej szyby
- wkład całkowicie szczelny
- ceramiczny deflektor Refrabox
- przyłącze powietrza z trzech stron
- precyzyjna regulacja powietrza pierwotnego/wtórnego
- system dopalania spalin
- listwy inox po wewnętrznej stronie ramki

Wyposażenie dodatkowe

- wyłożenie paleniska ceramiką Refrabox lub czarnym szamotem
- klamka Design

MODERN

- wyłożenie paleniska szamotem
- szyba klasyczna w stalowej ramie o lekko zaokrąglonych brzegach
- klamka Classic



Moc cieplna	3-11,5	kW
Sprawność	75,0	%
Masa	120	kg
Paliwo	drewno o wilgotności do 20%, brykiet drzewny	
Temperatura spalin przy mocy nominalnej	271	°C
Wymagane minimalne ciśnienie względne w przewodzie kominowym	-12	Pa
Średnie zużycie paliwa	3,3	kg/h
Średnia emisja CO	1130	mg/m ³
Emisja pyłów	23	mg/m ³
Strumień masy gazów	9,4	g/s
Średni ciąg	15,0	Pa
Wymiary zewnętrzne wkładu (szer./wys./gł.)	413/1061-1197/569	mm
Wymiary zewnętrzne fasady (szer./wys.)	386/476	mm
Wymiary zewnętrzne szyby (szer./wys.)	290/370, R 325	mm
Średnica wewnętrzna czopucha	150	mm
Średnica zewnętrzna króćca powietrza	98	mm
Maksymalna długość polan	300	mm
Wymiary paleniska (szer./gł.)	300/350	mm
Możliwość instalowania w budynkach z wentylacją mechaniczną	tak	