

Drzwi piecowe to rozwiązanie dla kominiarzy i zdunów budujących palenisko od podstaw. Konstrukcja drzwi przystosowana jest do wysokich temperatur, dlatego sprawdzają się w ciepłych zabudowach, kaflach i piecach akumulacyjnych.

- dołot powietrza z zewnątrz
- regulacja powietrza do spalania
- kołnierz montażowy
- możliwość montażu podwójnej lub **potrójnej szyby**
- możliwość konfiguracji wykończenia
- szeroki wybór ozdobnych blend



KONFIGURACJA

SZYBA (zwykła dla wszystkich rozmiarów, z nadrukiem tylko dla wersji A)



klasyczna
S1



z nadrukiem
S2



x2
podwójna z nadrukiem
S3



x2
podwójna klasyczna
S4



x3
potrójna z nadrukiem
S11

N O W O S C

OZDOBNA BLEND (tylko dla wersji A)

L I C U J Ą C E



szer. 15 mm bez wywinięcia
R1 (RL15)



szer. 30 mm wywinięcie 9 mm
R2 (RL30)



szer. 70 mm wywinięcie 9 mm
R3 (RL70)



szer. 100 mm wywinięcie 28 mm
R4 (RL100)

D O Z A G Ł Ę B I E N I A



szer. 30 mm wywinięcie 9 mm
R6 (RZ30)



szer. 70 mm wywinięcie 9 mm
R7 (RZ70)



szer. 15 mm bez wywinięcia kąt 45°
R8 (RZ15)

KLAMKA (dla wszystkich rozmiarów)



czarna Classic
K1



srebrna Classic
K2



czarno-srebrna Design
K5



srebrno-czarna Design
K6

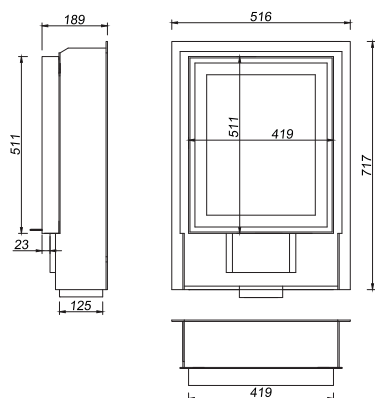


czarna Design
K7

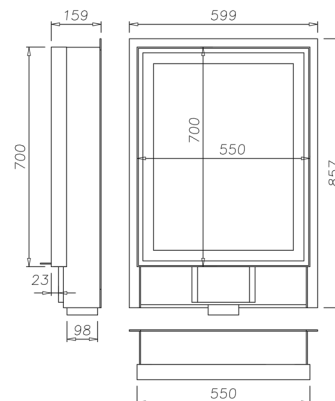


srebrna Design
K8

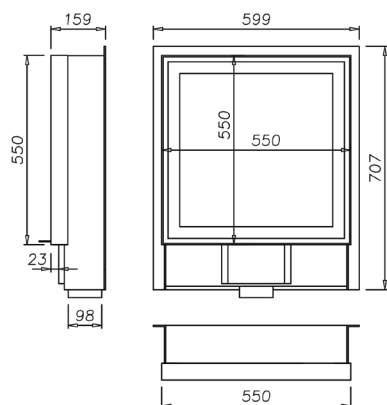
WERSJA A 419 x 511 mm
cena netto: 1800 zł



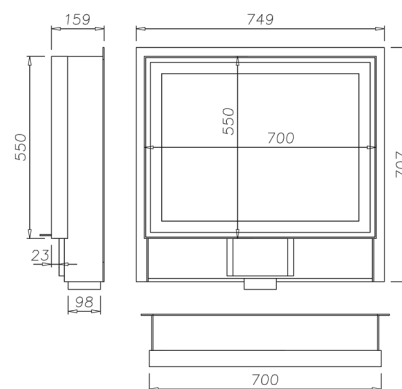
WERSJA D 550 x 700 mm
cena netto: 2700 zł



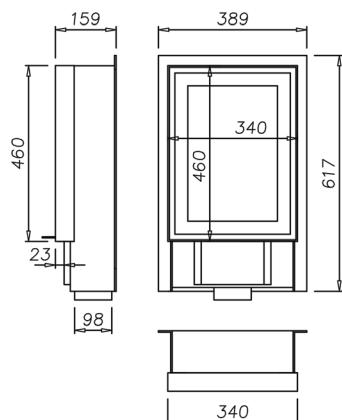
WERSJA B 550 x 550 mm
cena netto: 2500 zł



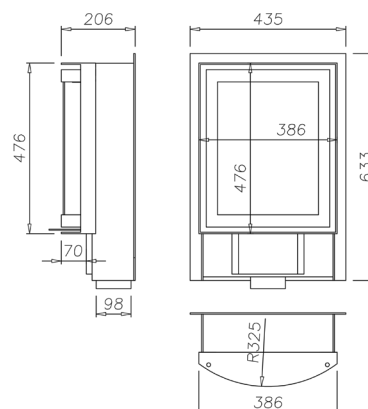
WERSJA E 700 x 550 mm
cena netto: 2700 zł



WERSJA C 340 x 460 mm
cena netto: 1750 zł



WERSJA R33 386 x 476, R325 mm
cena netto: 2000 zł



Na zamówienie - dowolny wymiar / cena netto: ustalana indywidualnie