

Seria Dragon

bezrusztowe wkłady kominkowe konwekcyjne

Dragon 8B

MODERN | TREND | RASTER

W standardzie

- system idealnie czystej szyby
- wkład całkowicie szczelny
- ceramiczny deflektor Refrabox
- przyłącze powietrza z trzech stron
- precyzyjna regulacja powietrza pierwotnego/wtórnego
- system dopalania spalin
- konfiguracja (możliwość doboru ramki, klamki, blendy maskującej, szyby)

Wyposażenie dodatkowe

- blenda maskująca



MODERN

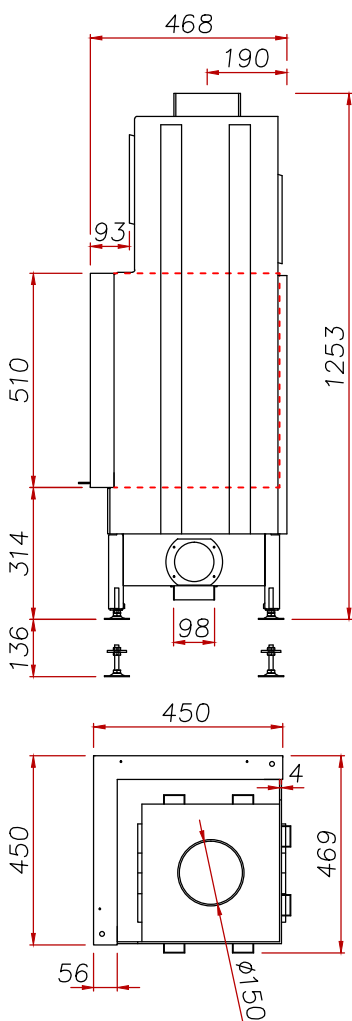
- wyłożenie paleniska szamotem
- szyba łączona, klasyczna, w stalowej ramie
- klamka Classic

TREND

- wyłożenie paleniska czarnym szamotem
- szyba łączona, klasyczna, w stalowej ramie, szerokiej ramie
- klamka Design

RASTER

- wyłożenie paleniska ceramiką Refrabox
- szyba łączona, z nadrukiem (rastrowana)
- klamka Design
- estetyczne listwy inox po wewnętrznej stronie ramki



Moc cieplna	11,7	kW
Sprawność	75,0	%
Masa	112	kg
Paliwo	drewno o wilgotności do 20%, brykiety drzewne	
Temperatura spalin przy mocy nominalnej	271	°C
Wymagane minimalne ciśnienie względne w przewodzie kominowym	-12	Pa
Średnie zużycie paliwa	3,3	kg/h
Średnia emisja CO	1130	mg/m ³
Emisja pyłów	23	mg/m ³
Strumień masy gazów	9,4	g/s
Średni ciąg	15,0	Pa
Wymiary zewnętrzne wkładu (szer./wys./gł.)	469/1253-1389/468	mm
Wymiary zewnętrzne fasady (szer./wys.)	450+450/510	mm
Wymiary zewnętrzne szyby (szer./wys.)	Modern, Trend 380+380/410 Raster 429+429/474	mm
Średnica wewnętrzna czopucha	150	mm
Średnica zewnętrzna króćca powietrza	98	mm
Maksymalna długość polan	320	mm
Możliwość instalowania w budynkach z wentylacją mechaniczną		tak
Możliwość konfiguracji		tak