

Seria Dragon

bezrusztowe wkłady kominkowe konwekcyjne

Dragon 8B XXL

MODERN | TREND | RASTER

W standardzie

- system idealnie czystej szyby
- wkład całkowicie szczelny
- ceramiczny deflektor Refrabox
- przyłącze powietrza z trzech stron
- precyzyjna regulacja powietrza pierwotnego/wtórniego
- system dopalania spalin
- konfiguracja (możliwość doboru ramki, klamki, blendy maskującej, szyby)

Wyposażenie dodatkowe

- blenda maskująca



MODERN

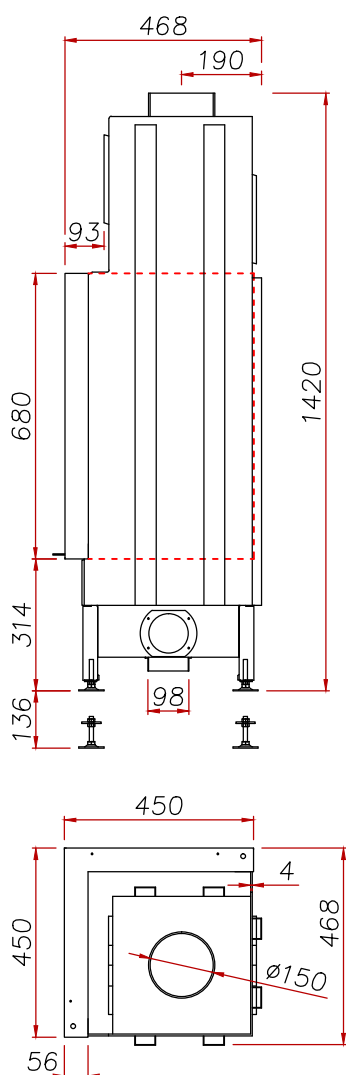
- wyłożenie paleniska szamotem
- szyba łączona, klasyczna, w stalowej ramie
- klamka Classic

TREND

- wyłożenie paleniska czarnym szamotem
- szyba łączona, klasyczna, w stalowej ramie, szerokiej ramie
- klamka Design

RASTER

- wyłożenie paleniska ceramiką Refrabox
- szyba łączona, z nadrukiem (rastrowana)
- klamka Design
- estetyczne listwy inox po wewnętrznej stronie ramki



Moc cieplna	13,7	kW
Sprawność	79,9	%
Masa	123	kg
Paliwo	drewno o wilgotności do 20%, brykiety drzewny	
Temperatura spalin przy mocy nominalnej	262	°C
Wymagane minimalne ciśnienie względne w przewodzie kominowym	-12	Pa
Średnie zużycie paliwa	3,7	kg/h
Średnia emisja CO	1161	mg/m ³
Emisja pyłów	22	mg/m ³
Strumień masy gazów	9,0	g/s
Średni ciąg	15,7	Pa
Wymiary zewnętrzne wkładu (szer./wys./gł.)	468/1420-1556/468	mm
Wymiary zewnętrzne fasady (szer./wys.)	450+450/680	mm
Wymiary zewnętrzne szyby (szer./wys.)	Modern, Trend 380+380/579 Raster 429+429/643	mm
Średnica wewnętrzna czopucha	150	mm
Średnica zewnętrzna króćca powietrza	98	mm
Maksymalna długość polan	300	mm
Możliwość instalowania w budynkach z wentylacją mechaniczną	tak	
Możliwość konfiguracji	tak	